

HBH35WC100P0P0P0N

RÜCKENLOCHLENKROLLE Ø 100 MM SERIE P0P0 GLEITLAGER

ROLLE

Raddurchmesser in mm	100
Radbreite in mm	36
Nabenbreite in mm	40
Achsschraube	M8
Lauffläche	Polypropylen weiß
Radkörper	Polypropylen weiß
Radlager	Gleitlager
Fadenschutz	ohne separaten Fadenschutz
Temperaturbereich	-20°C bis +60°C



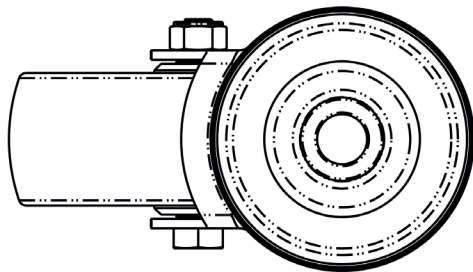
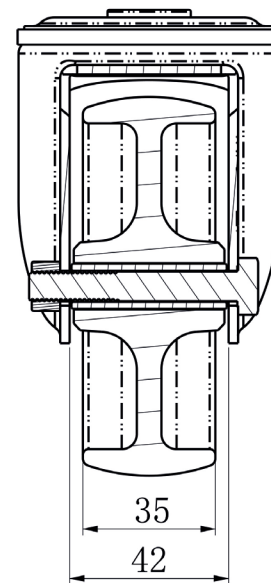
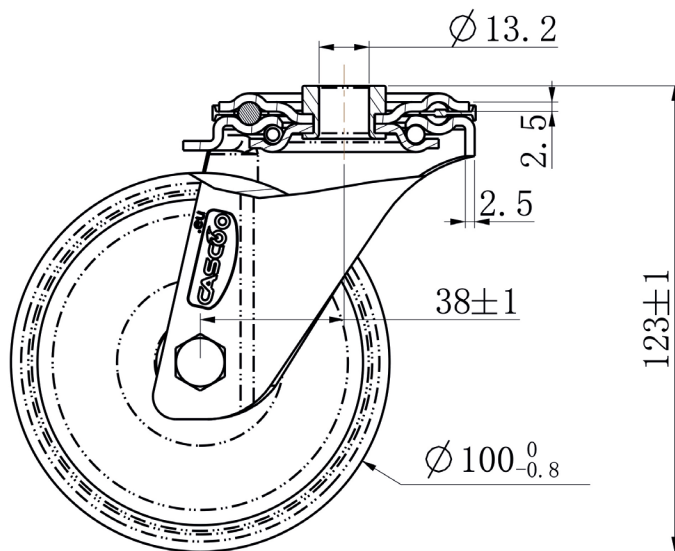
GEHÄUSE

Materialstärke Befestigung in mm	2.50
Materialstärke Gabel in mm	2.50
Montageart	Rückenloch
Befestigung in mm	13
Ausladung in mm	40
Gesamthöhe in mm	124
Störkreis in mm	0
dyn. Traglast in kg	100
Testnorm	DIN EN 12532



HBH35WC100P0P0P0N

RÜCKENLOCHLENKROLLE Ø 100 MM SERIE P0P0 GLEITLAGER



CASCOO Europe GmbH

Lütke Haar 15 • 59602 Rüthen
+49 2952 - 970629-0
info@cascoo.eu • www.cascoo.eu