

HBH35WC100N0N0R1W

# RÜCKENLOCHLENKROLLE Ø 100 MM SERIE N0N0 ROLLENLAGER

## ROLLE

Raddurchmesser in mm	100
Radbreite in mm	36
Nabenbreite in mm	40
Achsschraube	M8
Lauffläche	Polyamid weiß
Radkörper	Polyamid weiß
Radlager	Rollenlager
Fadenschutz	kleiner Metall-Fadenschutz
Temperaturbereich	-40°C bis +80°C



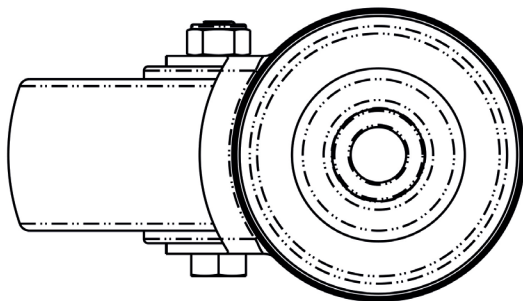
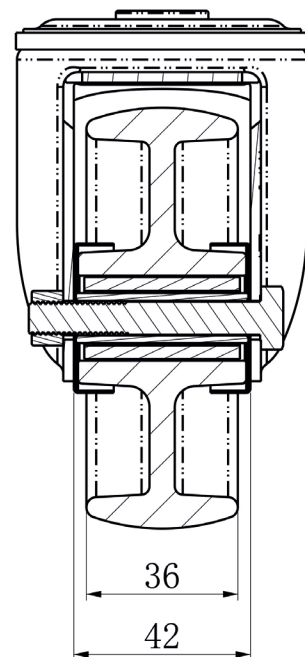
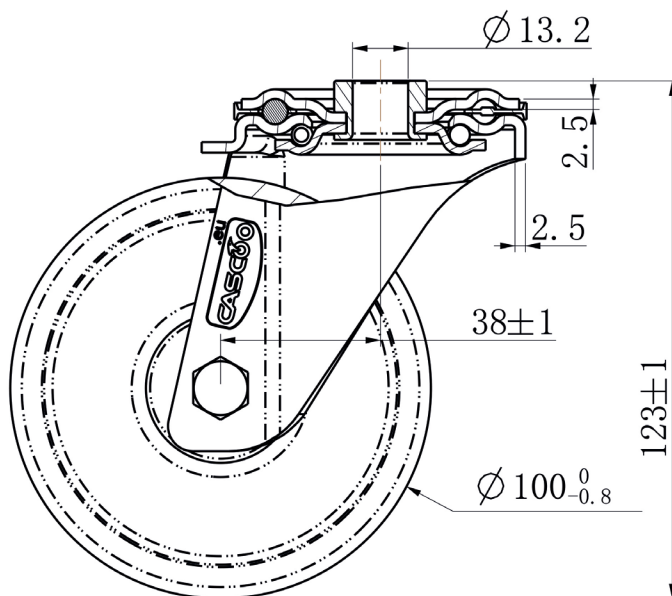
## GEHÄUSE

Materialstärke Befestigung in mm	2.50
Materialstärke Gabel in mm	2.50
Montageart	Rückenloch
Befestigung in mm	13
Ausladung in mm	40
Gesamthöhe in mm	124
Störkreis in mm	0
dyn. Traglast in kg	150
Testnorm	DIN EN 12532



HBH35WC100N0N0R1W

# RÜCKENLOCHLENKROLLE Ø 100 MM SERIE N0N0 ROLLENLAGER



**CASCOO Europe GmbH**

Lütke Haar 15 • 59602 Rüthen  
+49 2952 - 970629-0  
info@cascoo.eu • www.cascoo.eu