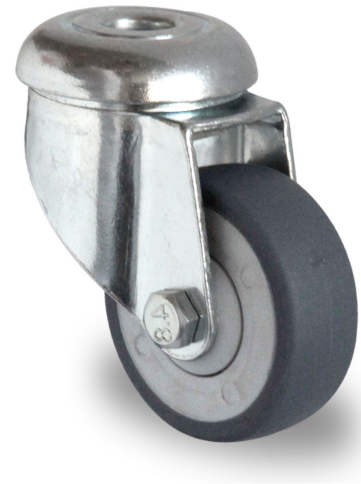


HAH19C0050P2T2B42

RÜCKENLOCHLENKROLLE Ø 50 MM SERIE P2T2 KUGELLAGER

ROLLE

Raddurchmesser in mm	50
Radbreite in mm	19
Nabenbreite in mm	22
Achsschraube	M6
Lauffläche	Thermopl. Elastomer 95° Shore A grau
Radkörper	Polypropylen grau
Radlager	Kugellager
Fadenschutz	vollflächiger Kunststoff-Fadenschutz
Temperaturbereich	-20°C bis +60°C



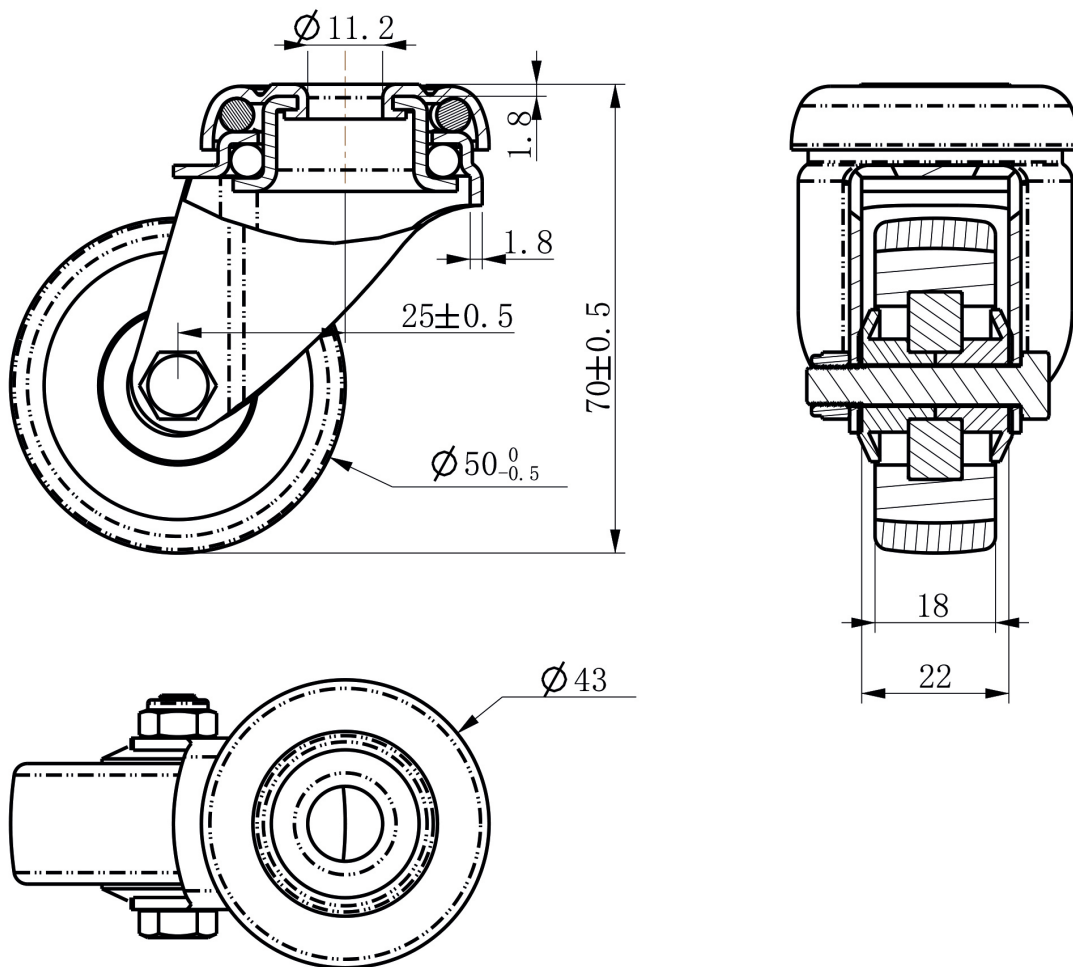
GEHÄUSE

Materialstärke Befestigung in mm	2.00
Materialstärke Gabel in mm	1.80
Montageart	Rückenloch
Befestigung in mm	11
Ausladung in mm	25
Gesamthöhe in mm	70
Störkreis in mm	0
dyn. Traglast in kg	50
Testnorm	DIN EN 12530

**CASCOO Europe GmbH**Lütke Haar 15 • 59602 Rüthen
+49 2952 - 970629-0
info@cascoo.eu • www.cascoo.eu

HAH19C0050P2T2B42

RÜCKENLOCHLENKROLLE Ø 50 MM SERIE P2T2 KUGELLAGER



CASCOO Europe GmbH

Lütke Haar 15 • 59602 Rüthen
+49 2952 - 970629-0
info@cascoo.eu • www.cascoo.eu