

FBP22WC080POP0R1W

## BOCKROLLE Ø 80 MM SERIE POP0 ROLLENLAGER

### ROLLE

Raddurchmesser in mm	80
Radbreite in mm	34
Nabenbreite in mm	40
Achsschraube	M8
Lauffläche	Polypropylen weiß
Radkörper	Polypropylen weiß
Radlager	Rollenlager
Fadenschutz	kleiner Metall-Fadenschutz
Temperaturbereich	-20°C bis +60°C



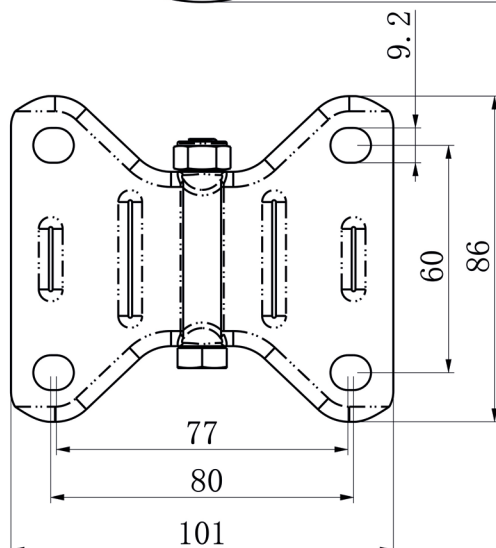
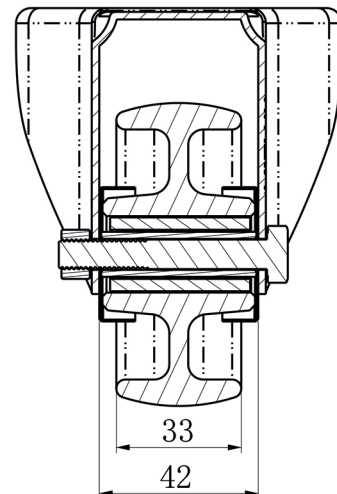
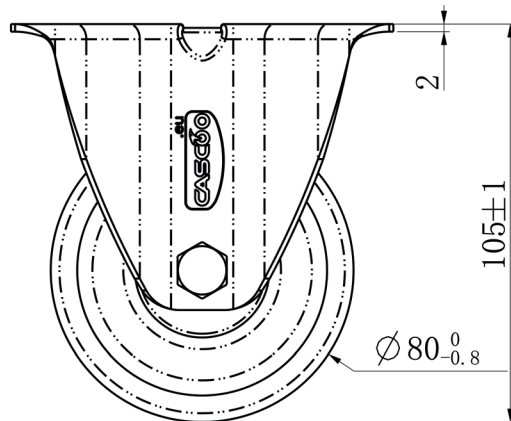
### GEHÄUSE

Materialstärke Befestigung in mm	2.00
Materialstärke Gabel in mm	2.00
Montageart	Anschraubplatte
Befestigung in mm	80 / 77 x 60
Ausladung in mm	0
Gesamthöhe in mm	105
Störkreis in mm	0
dyn. Traglast in kg	80
Testnorm	DIN EN 12532



FBP22WC080P0P0R1W

# BOCKROLLE Ø 80 MM SERIE P0P0 ROLLENLAGER



**CASCOO Europe GmbH**

Lütke Haar 15 • 59602 Rüthen  
+49 2952 - 970629-0  
info@cascoo.eu • www.cascoo.eu