

FBP22WC080P0P0P0N

BOCKROLLE Ø 80 MM SERIE P0P0 GLEITLAGER

ROLLE

Raddurchmesser in mm	80
Radbreite in mm	34
Nabenbreite in mm	40
Achsschraube	M8
Lauffläche	Polypropylen weiß
Radkörper	Polypropylen weiß
Radlager	Gleitlager
Fadenschutz	ohne separaten Fadenschutz
Temperaturbereich	-20°C bis +60°C



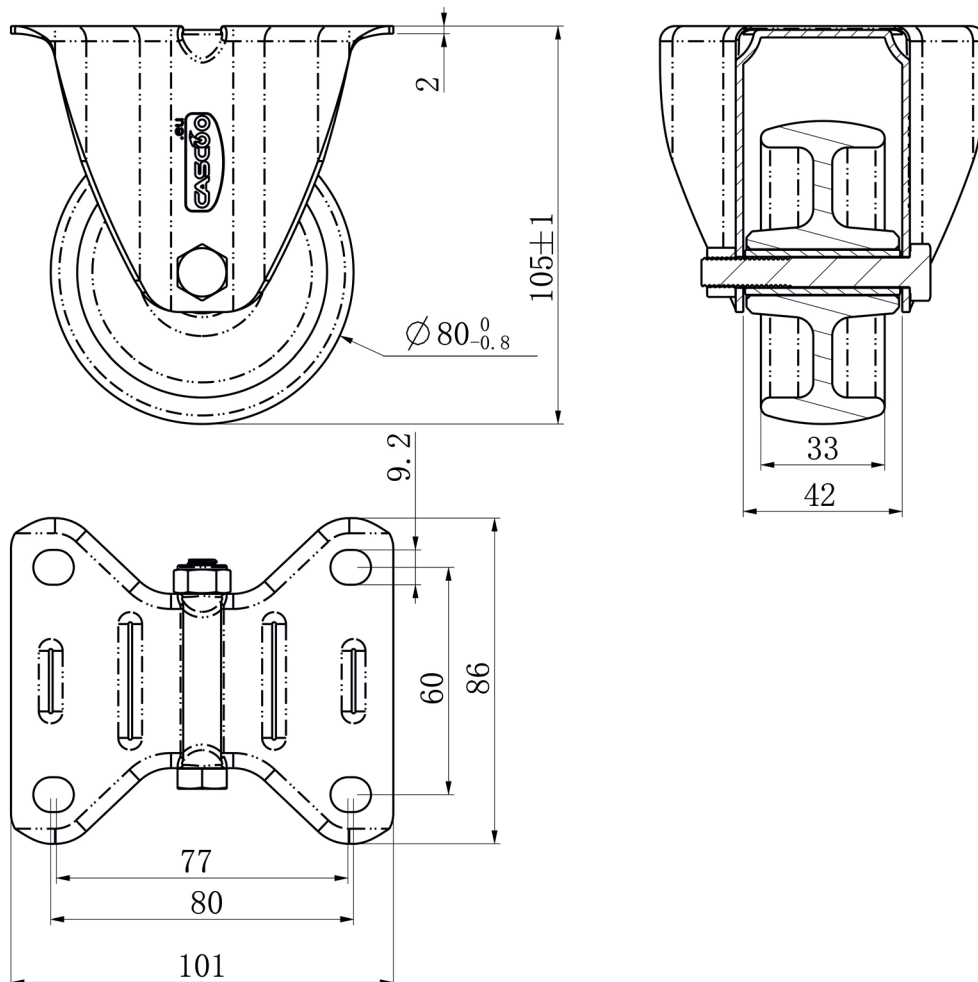
GEHÄUSE

Materialstärke Befestigung in mm	2.00
Materialstärke Gabel in mm	2.00
Montageart	Anschraubplatte
Befestigung in mm	80 / 77 x 60
Ausladung in mm	0
Gesamthöhe in mm	105
Störkreis in mm	0
dyn. Traglast in kg	80
Testnorm	DIN EN 12532

**CASCOO Europe GmbH**Lütke Haar 15 • 59602 Rüthen
+49 2952 - 970629-0
info@cascoo.eu • www.cascoo.eu

FBP22WC080P0P0P0N

BOCKROLLE Ø 80 MM SERIE P0P0 GLEITLAGER



CASCOO Europe GmbH

Lütke Haar 15 • 59602 Rüthen
+49 2952 - 970629-0
info@cascoo.eu • www.cascoo.eu