

FAPE5C0100P2T2B42

BOCKROLLE Ø 100 MM SERIE P2T2 KUGELLAGER**ROLLE**

Raddurchmesser in mm	100
Radbreite in mm	32
Nabenbreite in mm	36
Achsschraube	M8
Lauffläche	Thermopl. Elastomer 95° Shore A grau
Radkörper	Polypropylen grau
Radlager	Kugellager
Fadenschutz	vollflächiger Kunststoff-Fadenschutz
Temperaturbereich	-20°C bis +60°C

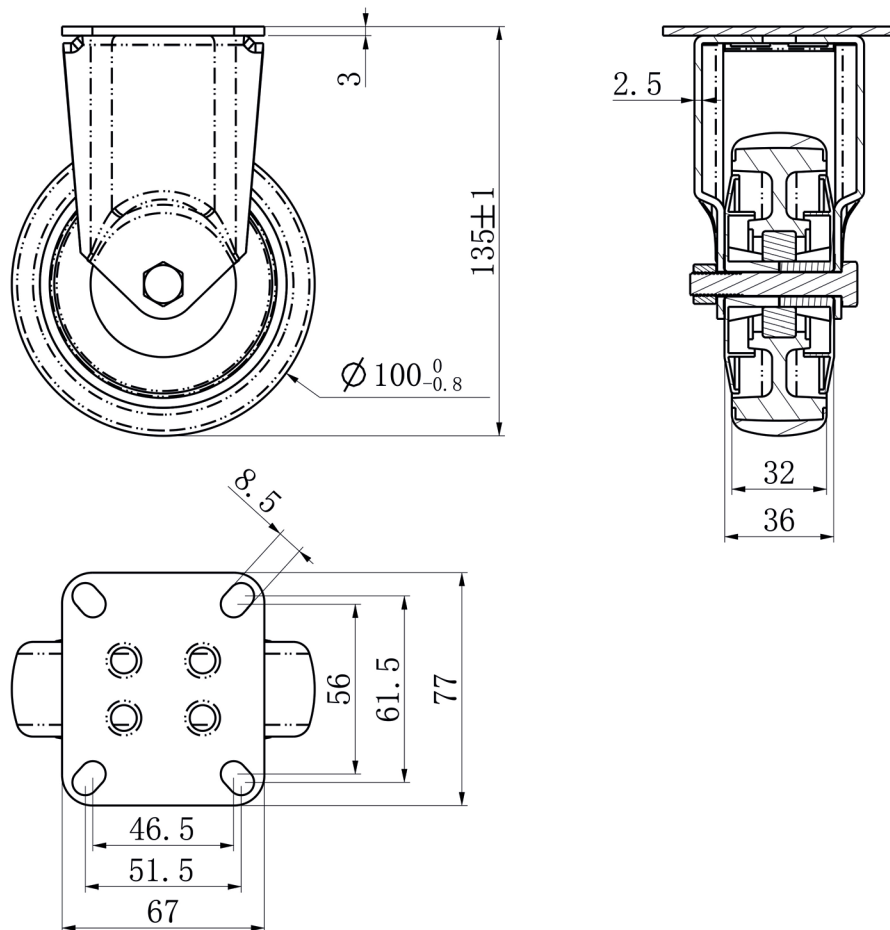
**GEHÄUSE**

Materialstärke Befestigung in mm	2.50
Materialstärke Gabel in mm	2.50
Montageart	Anschraubplatte
Befestigung in mm	61.5 / 56 x 51.5 / 46.5
Ausladung in mm	0
Gesamthöhe in mm	135
Störkreis in mm	0
dyn. Traglast in kg	100
Testnorm	DIN EN 12530



FAPE5C0100P2T2B42

BOCKROLLE Ø 100 MM SERIE P2T2 KUGELLAGER



CASCOO Europe GmbH

Lütke Haar 15 • 59602 Rüthen
+49 2952 - 970629-0
info@cascoo.eu • www.cascoo.eu