

BPH98WC200N0N0R1W

RÜCKENLOCHLENKROLLE MIT TOTALFESTSTELLER Ø 200 MM SERIE N0N0 ROLLENLAGER

ROLLE

Raddurchmesser in mm	200
Radbreite in mm	50
Nabenbreite in mm	59
Achsschraube	M12
Lauffläche	Polyamid weiß
Radkörper	Polyamid weiß
Radlager	Rollenlager
Fadenschutz	kleiner Metall-Fadenschutz
Temperaturbereich	-40°C bis +80°C



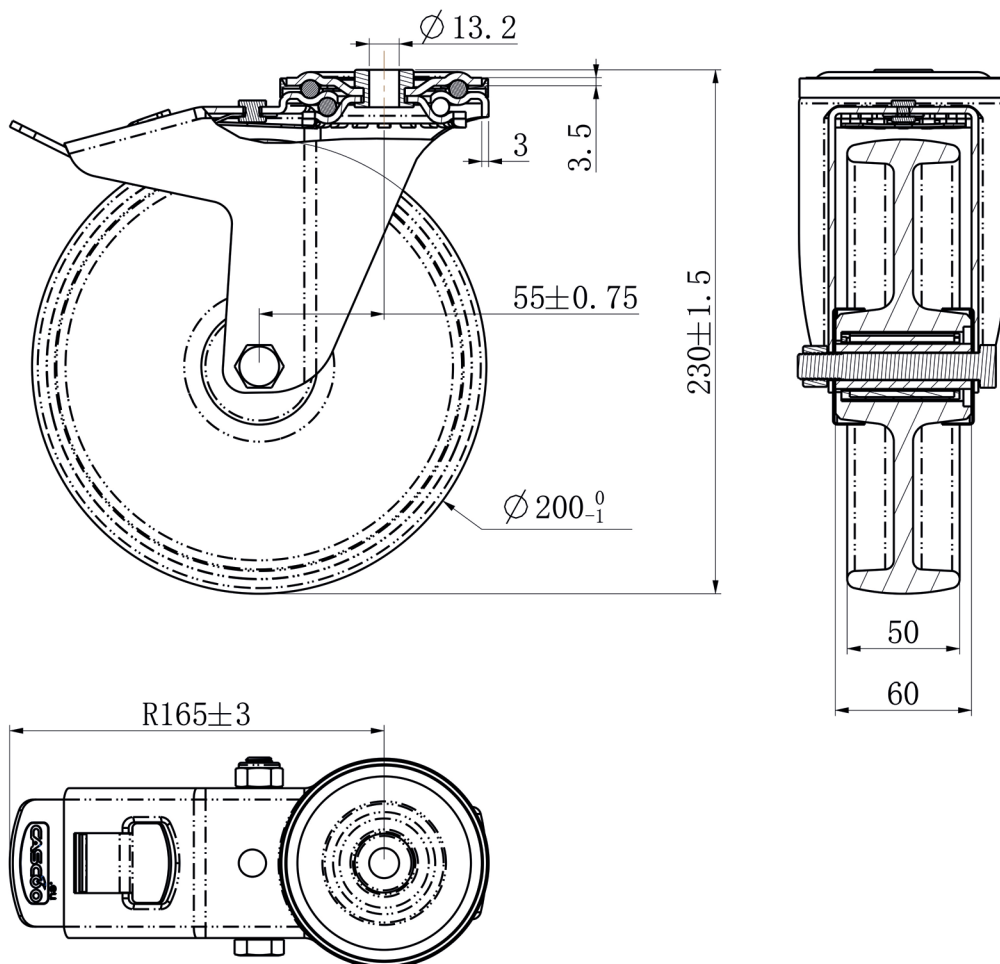
GEHÄUSE

Materialstärke Befestigung in mm	3.50
Materialstärke Gabel in mm	3.00
Montageart	Rückenloch
Befestigung in mm	13
Ausladung in mm	55
Gesamthöhe in mm	228
Störkreis in mm	165
dyn. Traglast in kg	250
Testnorm	DIN EN 12532



BPH98WC200N0N0R1W

RÜCKENLOCHLENKROLLE MIT TOTALFESTSTELLER Ø 200 MM SERIE N0N0 ROLLENLAGER



CASCOO Europe GmbH

Lütke Haar 15 • 59602 Rüthen
+49 2952 - 970629-0
info@cascoo.eu • www.cascoo.eu