

BPH98WC200N0N0P0N

# RÜCKENLOCHLENKROLLE MIT TOTALFESTSTELLER Ø 200 MM SERIE N0N0 GLEITLAGER

## ROLLE

Raddurchmesser in mm	200
Radbreite in mm	50
Nabenbreite in mm	59
Achsschraube	M12
Lauffläche	Polyamid weiß
Radkörper	Polyamid weiß
Radlager	Gleitlager
Fadenschutz	ohne separaten Fadenschutz
Temperaturbereich	-40°C bis +80°C



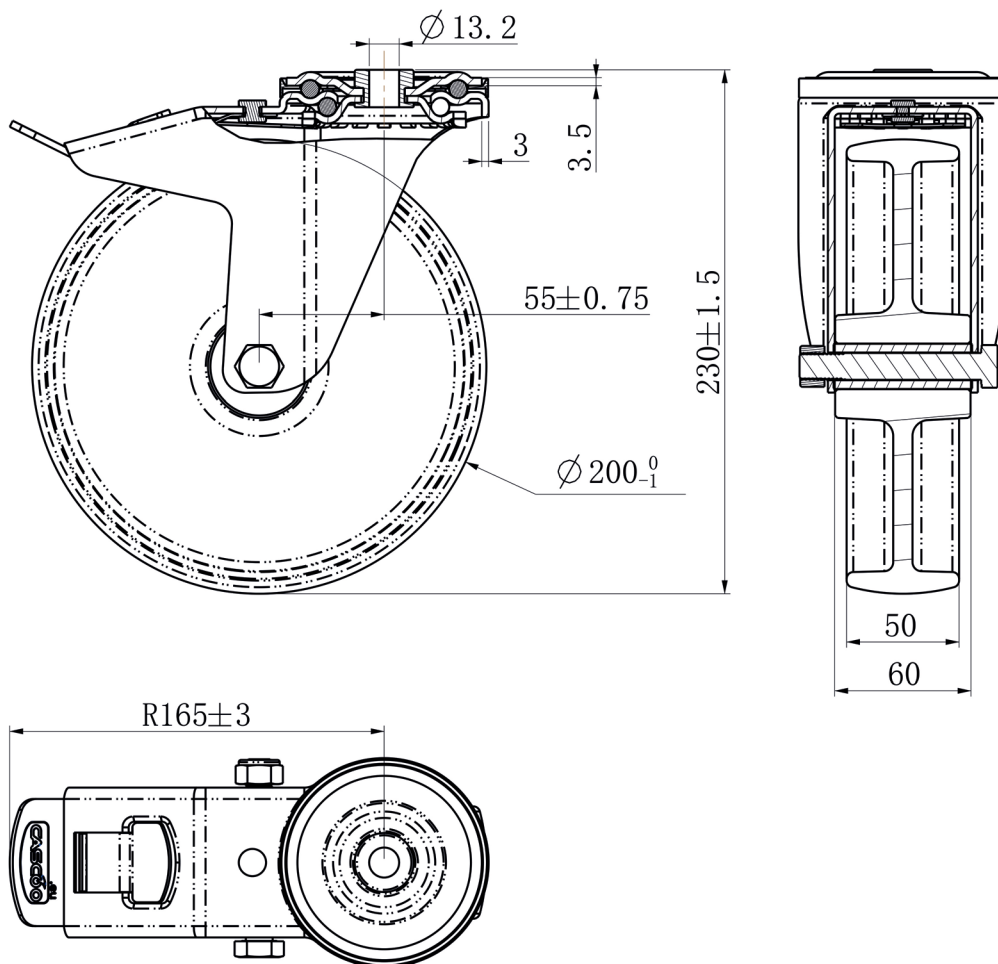
## GEHÄUSE

Materialstärke Befestigung in mm	3.50
Materialstärke Gabel in mm	3.00
Montageart	Rückenloch
Befestigung in mm	13
Ausladung in mm	55
Gesamthöhe in mm	228
Störkreis in mm	165
dyn. Traglast in kg	250
Testnorm	DIN EN 12532



BPH98WC200N0N0P0N

# RÜCKENLOCHLENKROLLE MIT TOTALFESTSTELLER Ø 200 MM SERIE N0N0 GLEITLAGER



**CASCOO Europe GmbH**

Lütke Haar 15 • 59602 Rüthen  
+49 2952 - 970629-0  
info@cascoo.eu • www.cascoo.eu