

BDHHHC0050P2T2P0N

RÜCKENLOCHLENKROLLE MIT TOTALFESTSTELLER Ø 50 MM SERIE P2T2 GLEITLAGER

ROLLE

Raddurchmesser in mm	50
Radbreite in mm	19
Nabenbreite in mm	44
Achsschraube	M6
Lauffläche	Thermopl. Elastomer 95° Shore A grau
Radkörper	Polypropylen grau
Radlager	Gleitlager
Fadenschutz	ohne separaten Fadenschutz
Temperaturbereich	-20°C bis +60°C



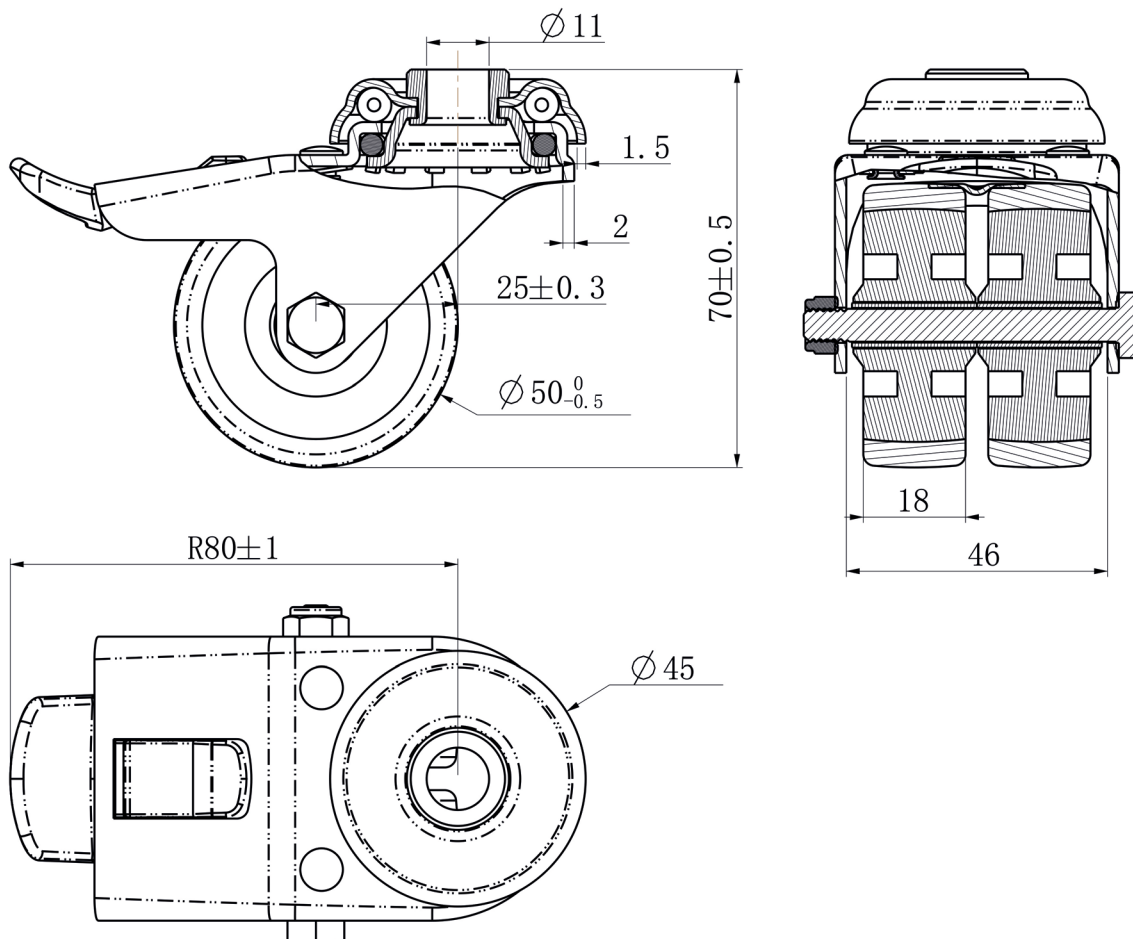
GEHÄUSE

Materialstärke Befestigung in mm	1.50
Materialstärke Gabel in mm	2.00
Montageart	Rückenloch
Befestigung in mm	11
Ausladung in mm	25
Gesamthöhe in mm	70
Störkreis in mm	80
dyn. Traglast in kg	70
Testnorm	DIN EN 12530



BDHHHC0050P2T2P0N

RÜCKENLOCHLENKROLLE MIT TOTALFESTSTELLER Ø 50 MM SERIE P2T2 GLEITLAGER



CASCOO Europe GmbH

Lütke Haar 15 • 59602 Rüthen
+49 2952 - 970629-0
info@cascoo.eu • www.cascoo.eu