

BBH85WC125N0N0R1W

RÜCKENLOCHLENKROLLE MIT TOTALFESTSTELLER Ø 125 MM SERIE N0N0 ROLLENLAGER

ROLLE

Raddurchmesser in mm	125
Radbreite in mm	38
Nabenbreite in mm	50
Achsschraube	M10
Lauffläche	Polyamid weiß
Radkörper	Polyamid weiß
Radlager	Rollenlager
Fadenschutz	kleiner Metall-Fadenschutz
Temperaturbereich	-40°C bis +80°C



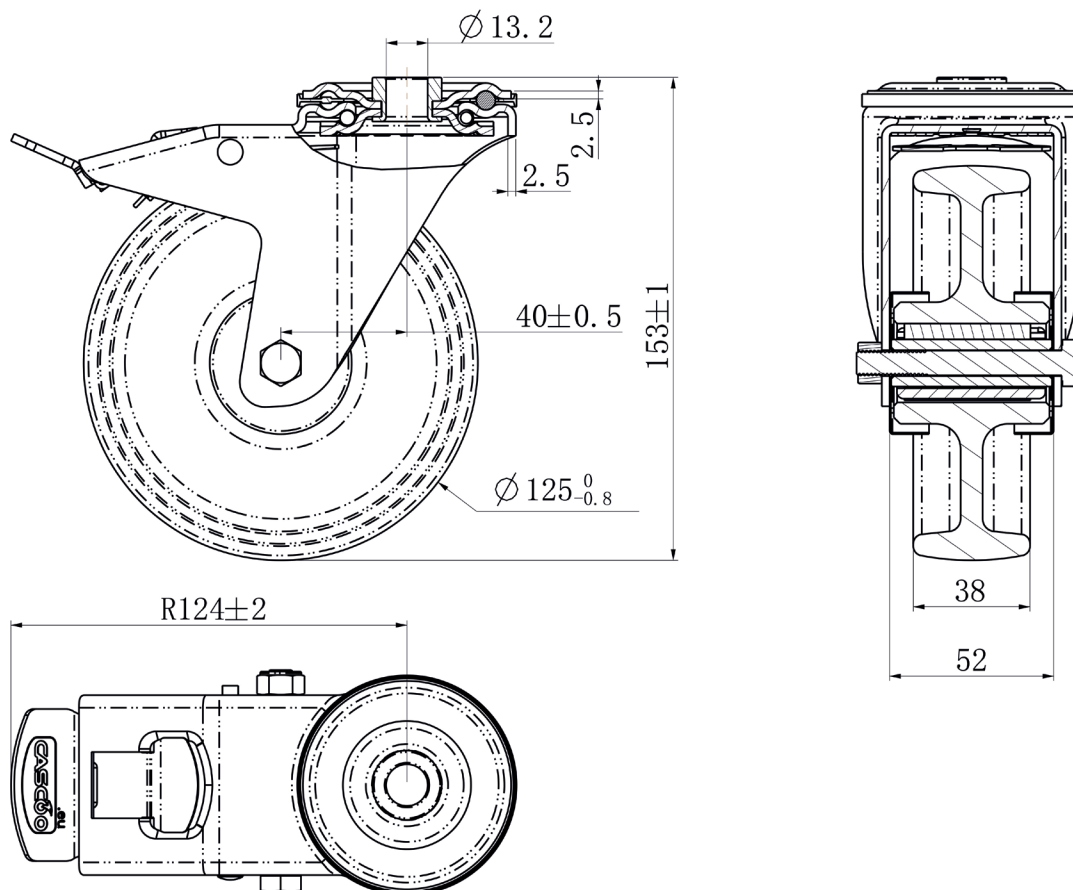
GEHÄUSE

Materialstärke Befestigung in mm	2.50
Materialstärke Gabel in mm	2.50
Montageart	Rückenloch
Befestigung in mm	13
Ausladung in mm	40
Gesamthöhe in mm	154
Störkreis in mm	127
dyn. Traglast in kg	150
Testnorm	DIN EN 12532



BBH85WC125N0N0R1W

RÜCKENLOCHLENKROLLE MIT TOTALFESTSTELLER Ø 125 MM SERIE N0N0 ROLLENLAGER



CASCOO Europe GmbH

Lütke Haar 15 • 59602 Rüthen
+49 2952 - 970629-0
info@cascoo.eu • www.cascoo.eu