

BBH35WC100N0N0R1W

# RÜCKENLOCHLENKROLLE MIT TOTALFESTSTELLER Ø 100 MM SERIE N0N0 ROLLENLAGER

## ROLLE

Raddurchmesser in mm	100
Radbreite in mm	36
Nabenbreite in mm	40
Achsschraube	M8
Lauffläche	Polyamid weiß
Radkörper	Polyamid weiß
Radlager	Rollenlager
Fadenschutz	kleiner Metall-Fadenschutz
Temperaturbereich	-40°C bis +80°C



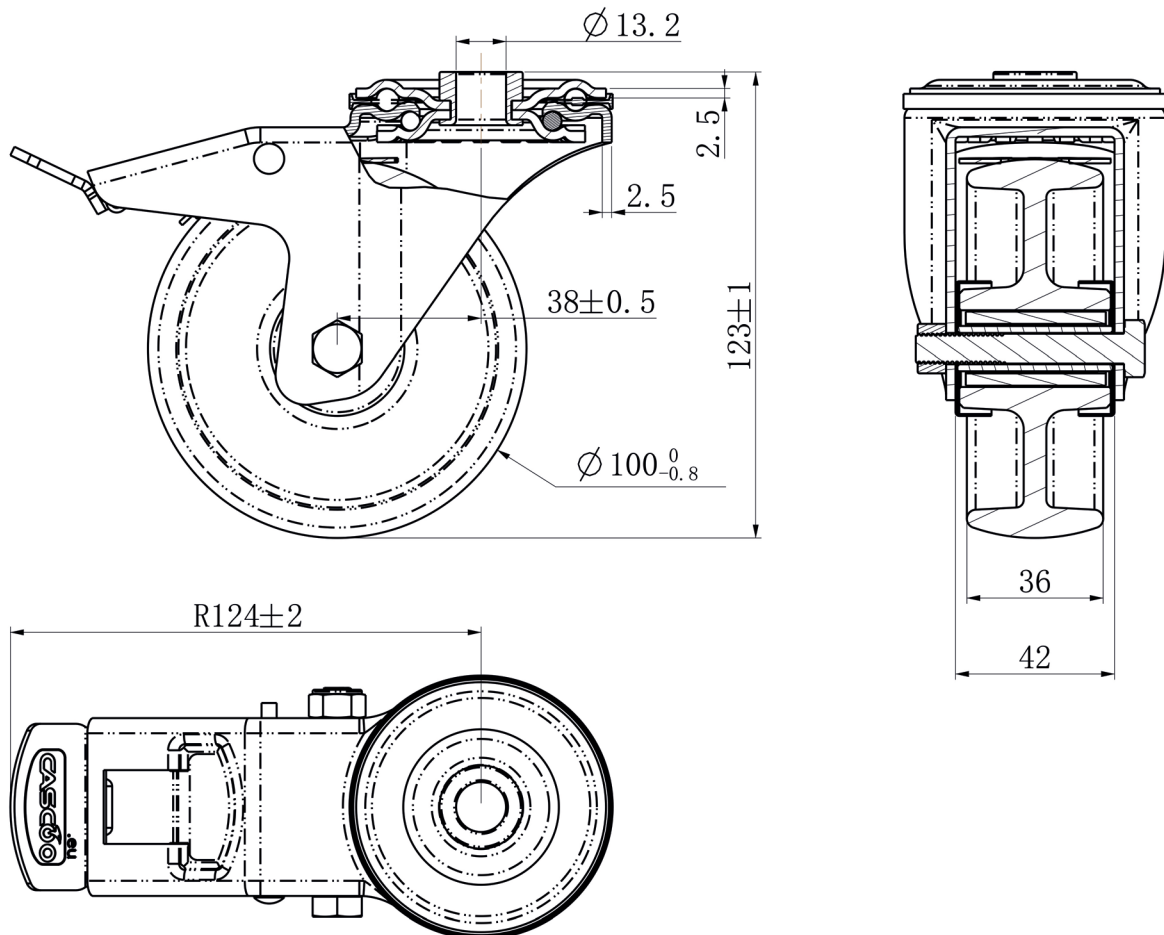
## GEHÄUSE

Materialstärke Befestigung in mm	2.50
Materialstärke Gabel in mm	2.50
Montageart	Rückenloch
Befestigung in mm	13
Ausladung in mm	40
Gesamthöhe in mm	124
Störkreis in mm	127
dyn. Traglast in kg	150
Testnorm	DIN EN 12532

**CASCOO Europe GmbH**Lütke Haar 15 • 59602 Rüthen  
+49 2952 - 970629-0  
info@cascoo.eu • www.cascoo.eu

BBH35WC100N0N0R1W

# RÜCKENLOCHLENKROLLE MIT TOTALFESTSTELLER Ø 100 MM SERIE N0N0 ROLLENLAGER



**CASCOO Europe GmbH**

Lütke Haar 15 • 59602 Rüthen  
+49 2952 - 970629-0  
info@cascoo.eu • www.cascoo.eu