

BBH35WC100N0N0P0N

RÜCKENLOCHLENKROLLE MIT TOTALFESTSTELLER Ø 100 MM SERIE N0N0 GLEITLAGER

ROLLE

| | |
|----------------------|----------------------------|
| Raddurchmesser in mm | 100 |
| Radbreite in mm | 36 |
| Nabenbreite in mm | 40 |
| Achsschraube | M8 |
| Lauffläche | Polyamid weiß |
| Radkörper | Polyamid weiß |
| Radlager | Gleitlager |
| Fadenschutz | ohne separaten Fadenschutz |
| Temperaturbereich | -40°C bis +80°C |



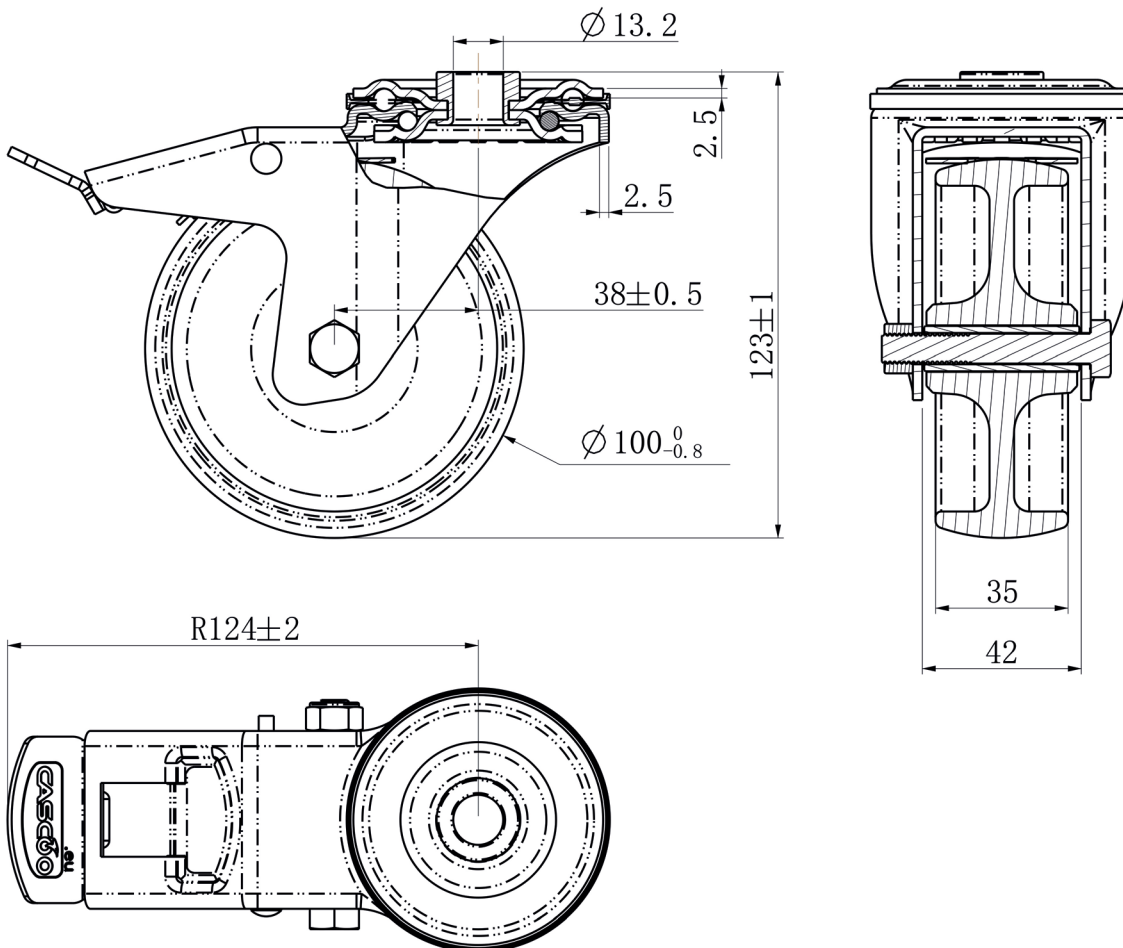
GEHÄUSE

| | |
|----------------------------------|--------------|
| Materialstärke Befestigung in mm | 2.50 |
| Materialstärke Gabel in mm | 2.50 |
| Montageart | Rückenloch |
| Befestigung in mm | 13 |
| Ausladung in mm | 40 |
| Gesamthöhe in mm | 124 |
| Störkreis in mm | 127 |
| dyn. Traglast in kg | 150 |
| Testnorm | DIN EN 12532 |



BBH35WC100N0N0P0N

RÜCKENLOCHLENKROLLE MIT TOTALFESTSTELLER Ø 100 MM SERIE N0N0 GLEITLAGER



CASCOO Europe GmbH

Lütke Haar 15 • 59602 Rüthen

+49 2952 - 970629-0

info@cascoo.eu • www.cascoo.eu