

BBH35WC080N0N0P0N

RÜCKENLOCHLENKROLLE MIT TOTALFESTSTELLER Ø 80 MM SERIE N0N0 GLEITLAGER

ROLLE

Raddurchmesser in mm	80
Radbreite in mm	34
Nabenbreite in mm	40
Achsschraube	M8
Lauffläche	Polyamid weiß
Radkörper	Polyamid weiß
Radlager	Gleitlager
Fadenschutz	ohne separaten Fadenschutz
Temperaturbereich	-40°C bis +80°C



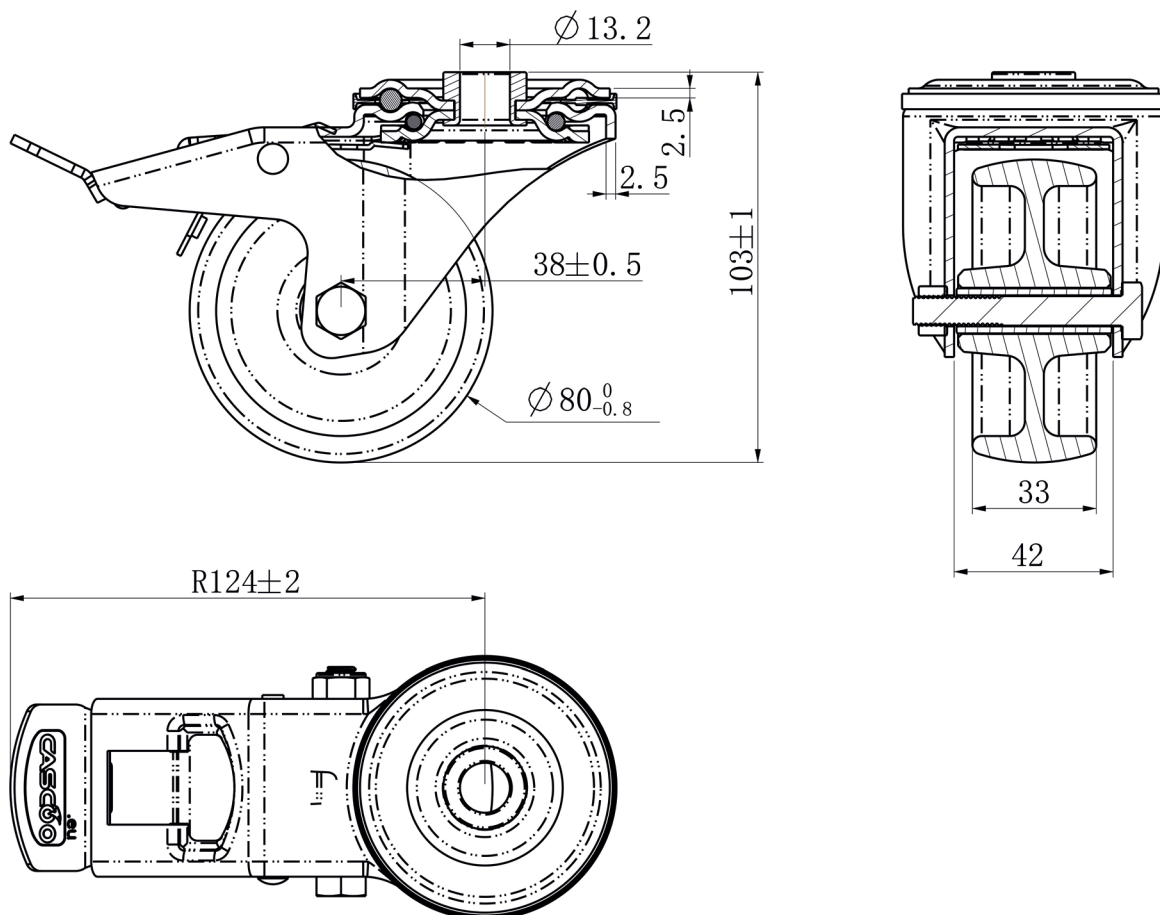
GEHÄUSE

Materialstärke Befestigung in mm	2.50
Materialstärke Gabel in mm	2.50
Montageart	Rückenloch
Befestigung in mm	13
Ausladung in mm	40
Gesamthöhe in mm	104
Störkreis in mm	127
dyn. Traglast in kg	130
Testnorm	DIN EN 12532



BBH35WC080N0N0P0N

RÜCKENLOCHLENKROLLE MIT TOTALFESTSTELLER Ø 80 MM SERIE N0N0 GLEITLAGER



CASCOO Europe GmbH

Lütke Haar 15 • 59602 Rüthen
+49 2952 - 970629-0
info@cascoo.eu • www.cascoo.eu