

BAH15C0150P2T2P0N

RÜCKENLOCHLENKROLLE MIT TOTALFESTSTELLER Ø 150 MM SERIE P2T2 GLEITLAGER

ROLLE

Raddurchmesser in mm	150
Radbreite in mm	32
Nabenbreite in mm	36
Achsschraube	M8
Lauffläche	Thermopl. Elastomer 95° Shore A grau
Radkörper	Polypropylen grau
Radlager	Gleitlager
Fadenschutz	ohne separaten Fadenschutz
Temperaturbereich	-20°C bis +60°C



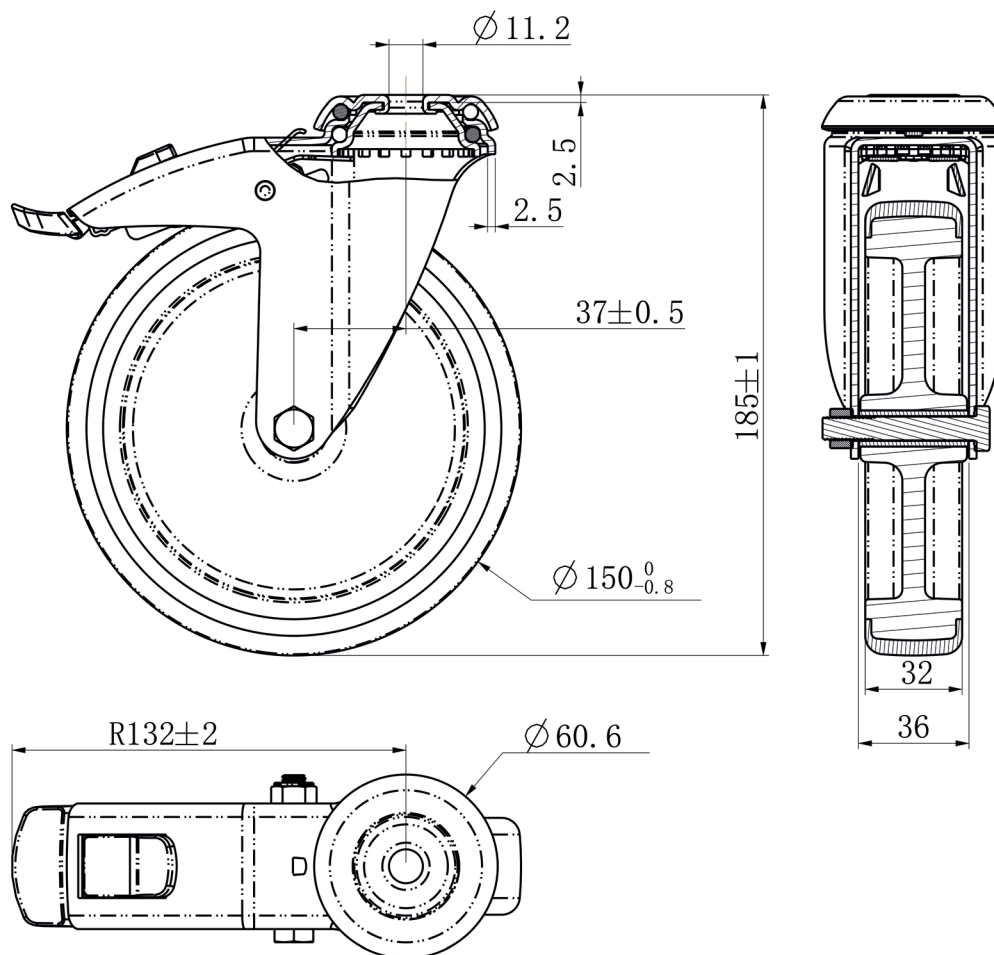
GEHÄUSE

Materialstärke Befestigung in mm	2.50
Materialstärke Gabel in mm	2.50
Montageart	Rückenloch
Befestigung in mm	11
Ausladung in mm	40
Gesamthöhe in mm	185
Störkreis in mm	132
dyn. Traglast in kg	100
Testnorm	DIN EN 12530



BAH15C0150P2T2P0N

RÜCKENLOCHLENKROLLE MIT TOTALFESTSTELLER Ø 150 MM SERIE P2T2 GLEITLAGER



CASCOO Europe GmbH

Lütke Haar 15 • 59602 Rüthen
+49 2952 - 970629-0
info@cascoo.eu • www.cascoo.eu