

BAH12C0075P2T2B42

RÜCKENLOCHLENKROLLE MIT TOTALFESTSTELLER Ø 75 MM SERIE P2T2 KUGELLAGER

ROLLE

Raddurchmesser in mm	75
Radbreite in mm	25
Nabenbreite in mm	28
Achsschraube	M6
Lauffläche	Thermopl. Elastomer 95° Shore A grau
Radkörper	Polypropylen grau
Radlager	Kugellager
Fadenschutz	vollflächiger Kunststoff-Fadenschutz
Temperaturbereich	-20°C bis +60°C



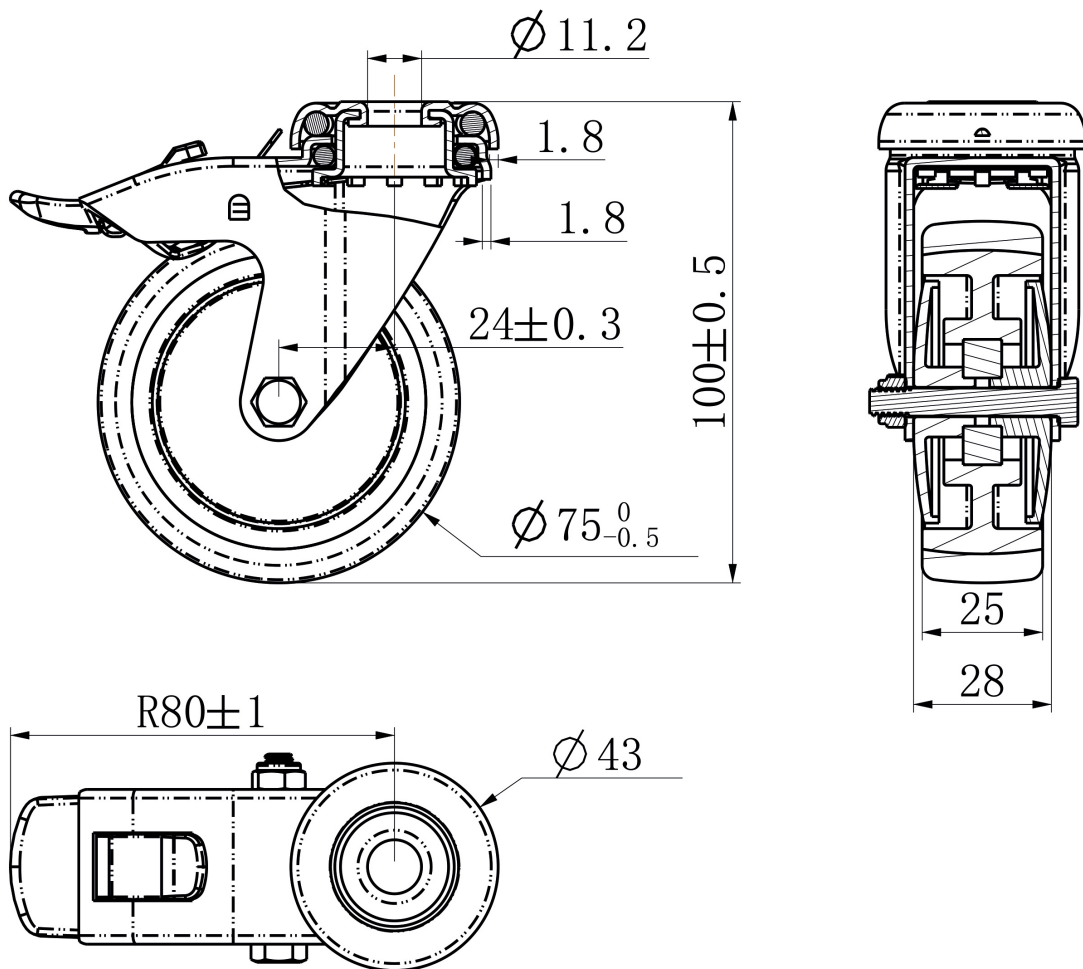
GEHÄUSE

Materialstärke Befestigung in mm	2.00
Materialstärke Gabel in mm	2.00
Montageart	Rückenloch
Befestigung in mm	11
Ausladung in mm	25
Gesamthöhe in mm	100
Störkreis in mm	80
dyn. Traglast in kg	75
Testnorm	DIN EN 12530



BAH12C0075P2T2B42

RÜCKENLOCHLENKROLLE MIT TOTALFESTSTELLER Ø 75 MM SERIE P2T2 KUGELLAGER



CASCOO Europe GmbH

Lütke Haar 15 • 59602 Rüthen
+49 2952 - 970629-0
info@cascoo.eu • www.cascoo.eu