

150N0N0R1W

## RAD Ø 150 MM SERIE N0N0 ROLLENLAGER

### ROLLE

Raddurchmesser in mm	150
Radbreite in mm	50
Nabenbreite in mm	59
Achsschraube	M12
Lauffläche	Polyamid weiß
Radkörper	Polyamid weiß
Radlager	Rollenlager
Fadenschutz	kleiner Metall-Fadenschutz
Temperaturbereich	-40°C bis +80°C



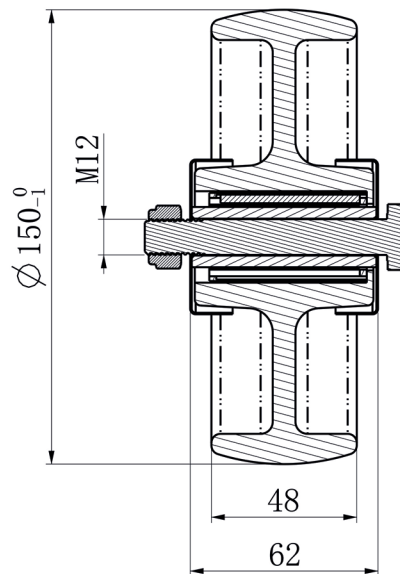
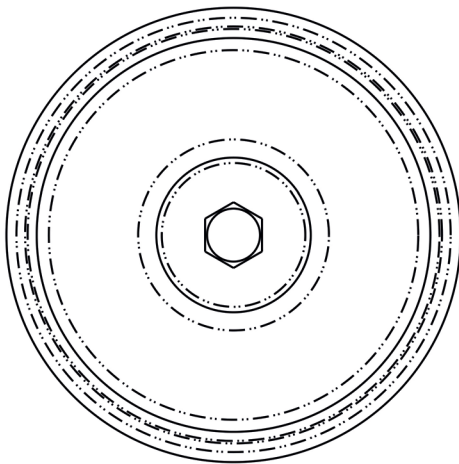
### GEHÄUSE

Materialstärke Befestigung in mm	
Materialstärke Gabel in mm	
Montageart	
Befestigung in mm	
Ausladung in mm	0
Gesamthöhe in mm	
Störkreis in mm	0
dyn. Traglast in kg	300
Testnorm	DIN EN 12532



150N0N0R1W

# RAD Ø 150 MM SERIE N0N0 ROLLENLAGER



**CASCOO Europe GmbH**

Lütke Haar 15 • 59602 Rüthen  
+49 2952 - 970629-0  
info@cascoo.eu • www.cascoo.eu