

075P2T2P0N

## RAD Ø 75 MM SERIE P2T2 GLEITLAGER

### ROLLE

Raddurchmesser in mm	75
Radbreite in mm	25
Nabenbreite in mm	28
Achsschraube	M6
Lauffläche	Thermopl. Elastomer 95° Shore A grau
Radkörper	Polypropylen grau
Radlager	Gleitlager
Fadenschutz	ohne separaten Fadenschutz
Temperaturbereich	-20°C bis +60°C



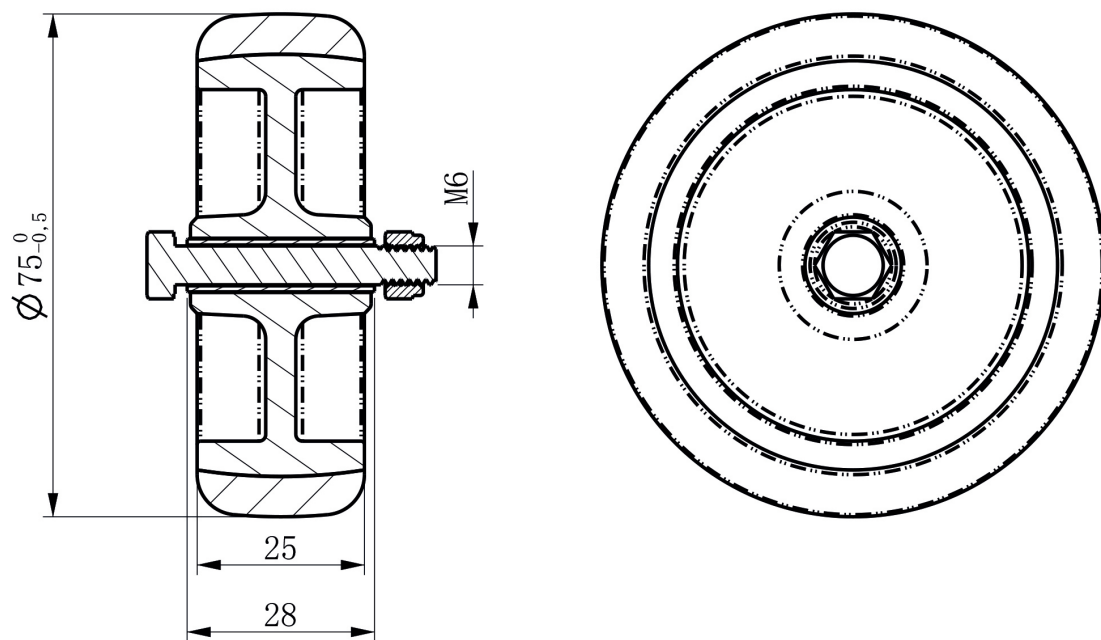
### GEHÄUSE

Materialstärke Befestigung in mm	
Materialstärke Gabel in mm	
Montageart	
Befestigung in mm	
Ausladung in mm	0
Gesamthöhe in mm	
Störkreis in mm	0
dyn. Traglast in kg	75
Testnorm	DIN EN 12530

**CASCOO Europe GmbH**Lütke Haar 15 • 59602 Rüthen  
+49 2952 - 970629-0  
info@cascoo.eu • www.cascoo.eu

075P2T2P0N

## RAD Ø 75 MM SERIE P2T2 GLEITLAGER



**CASCOO Europe GmbH**

Lütke Haar 15 • 59602 Rüthen  
+49 2952 - 970629-0  
info@cascoo.eu • www.cascoo.eu