

050P2T2B42

## RAD Ø 50 MM SERIE P2T2 KUGELLAGER

### ROLLE

|                      |                                      |
|----------------------|--------------------------------------|
| Raddurchmesser in mm | 50                                   |
| Radbreite in mm      | 19                                   |
| Nabenbreite in mm    | 22                                   |
| Achsschraube         | M6                                   |
| Lauffläche           | Thermopl. Elastomer 95° Shore A grau |
| Radkörper            | Polypropylen grau                    |
| Radlager             | Kugellager                           |
| Fadenschutz          | vollflächiger Kunststoff-Fadenschutz |
| Temperaturbereich    | -20°C bis +60°C                      |



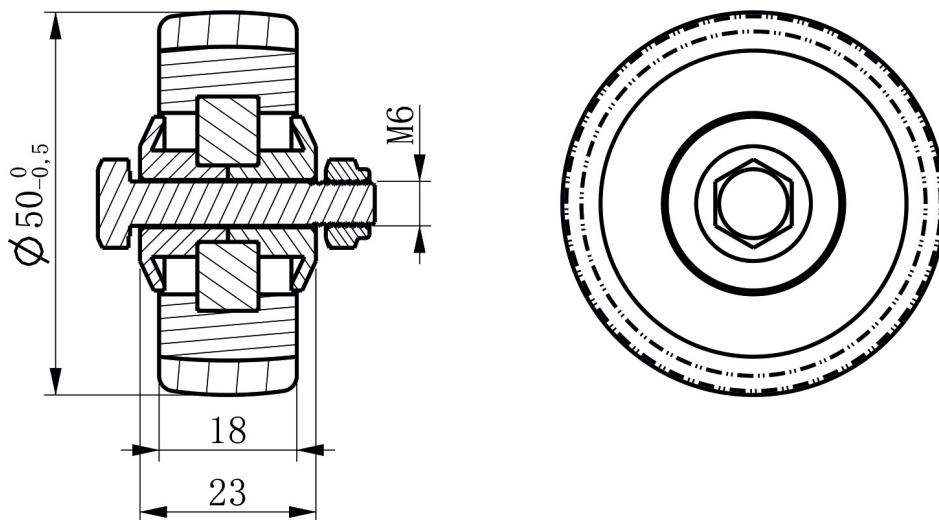
### GEHÄUSE

|                                  |              |
|----------------------------------|--------------|
| Materialstärke Befestigung in mm |              |
| Materialstärke Gabel in mm       |              |
| Montageart                       |              |
| Befestigung in mm                |              |
| Ausladung in mm                  | 0            |
| Gesamthöhe in mm                 |              |
| Störkreis in mm                  | 0            |
| dyn. Traglast in kg              | 50           |
| Testnorm                         | DIN EN 12530 |

**CASCOO Europe GmbH**Lütke Haar 15 • 59602 Rüthen  
+49 2952 - 970629-0  
info@cascoo.eu • www.cascoo.eu

050P2T2B42

## RAD Ø 50 MM SERIE P2T2 KUGELLAGER



**CASCOO Europe GmbH**

Lütke Haar 15 • 59602 Rüthen  
+49 2952 - 970629-0  
info@cascoo.eu • www.cascoo.eu